

MDS 医療 AC-DC ウォールマウントアダプター

5 ボルト、5 ワット / MDS-005AAS05 B□

005AAS05 B□



主な特長・機能

- 効率レベル VI に適合
- IEC 60601-1 および IEC 62368-1 に準拠した安全認証
- IEC 60601-1-2 第 4 版に準拠要件
- IP22 等級の防塵・防水性能
- MTBF (平均故障間隔) 100 万時間

安全基準



世界中で使用可能な CB 認証を取得

型番: MDS-005AAS05 B□
単位重量: 100 グラム (3.6 オンス)
寸法 (幅 x 長さ x 高さ): 39.5 x 56.5 x 28.0 mm
 (1.56 x 2.23 x 1.1 インチ)

概要

MDS シリーズの外部電源には、90Vac~264Vac のユニバーサル AC 入力があります。その他の特徴としては、低接触電流、利用可能なリスク管理レポート、2 x MOPP に準拠した感電保護などがあります。MDS シリーズは、産業・科学・医療 (ISM) 向け RF 機器に対する EN 55011 と情報技術機器 (ITE) 向け RF 機器に対する EN 55032 に準拠した EMC 規格の認証を取得しています。

MDS シリーズの外部電源は、CE/CB 認証を含む医療および ITE の安全認証を取得しており、環境保護を目的とした RoHS 指令にも完全に準拠しています。

モデル情報

医療 AC-DC 充電器

型番	入力電圧範囲	出力電圧	出力電流
MDS-005AAS05 B□	90~264Vac	5Vdc	1 A

品番の説明

MDS デルタ医療 電源	-	005 出力電力* 005 → 5W	AAS シリーズコード	05 出力電圧 単一出力	□ 空白	B□ 制御コード BV: バレル型コネク タ付き米国タイプ BU: Micro USBコネ クタ付き米国タイプ
---------------------------	---	---------------------------------	-----------------------	---------------------------	---------	---

* 電圧によってはさらに低い可能性あり。

MDS 医療 AC-DC ウォールマウントアダプター

5 ボルト、5 ワット / MDS-005AAS05 B□

仕様

入力定格 / 特性

入力電圧	100~240Vac
入力電圧範囲	90~264Vac
入力周波数	50~60 Hz
入力周波数範囲	47~63 Hz
入力電流 (最大)	115Vac 時 0.2A、230Vac 時 0.1A
効率 (標準値)	71%、図 1 を参照
平均効率 (分)	115Vac および 230Vac 時 73.63%
スタンバイ電力 (最大)	115Vac および 230Vac 時 0.1W
突入電流 (標準値)	部品破損なし
タッチ電流 (最大)	264Vac NC 時 0.1 mA ¹⁾ 、264Vac SFC 時 0.3 mA ²⁾

1) NC：平常時

2) SFC：単一故障状態

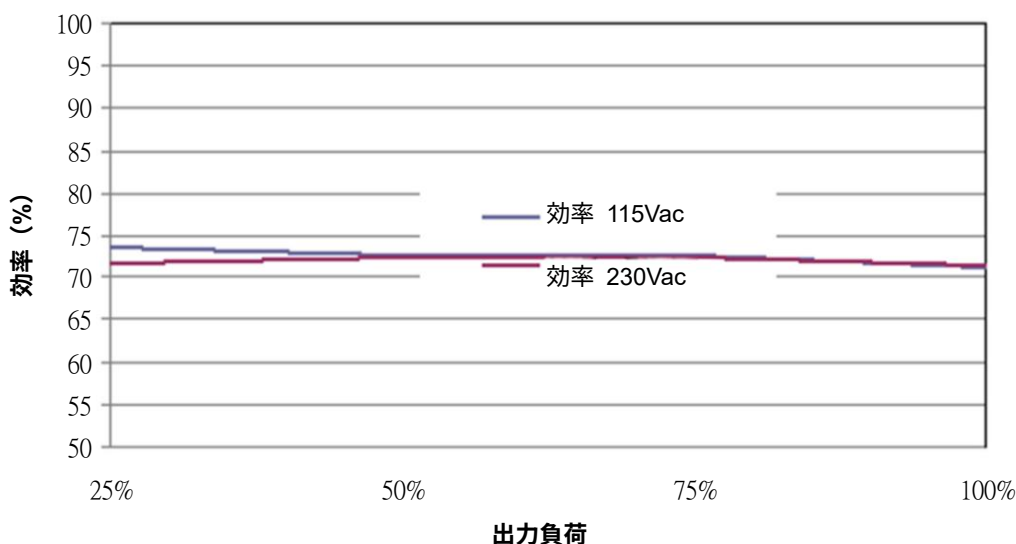


図 1 効率と出力負荷の比較

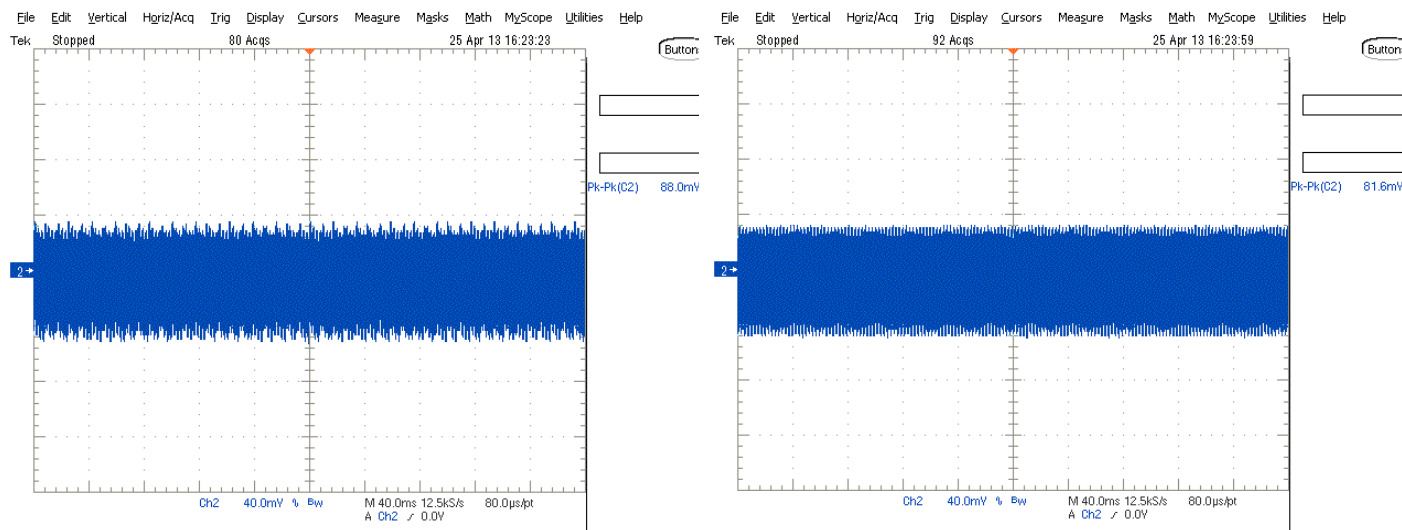
出力定格 / 特性

出力電圧	5Vdc
合計レギュレーション	± 10%
出力電流	1 A
出力電力	5W
ラインレギュレーション (最大)	±1%
負荷レギュレーション (最大)	±9%
リップルノイズ (標準値)	全負荷時 88 mV pk-pk、図 3 と 4 を参照
起動時間 (最大)	115Vac 時 3000ms
出力保持時間 (最小)	115Vac 時 5ms
動的応答 (オーバーシュートおよびアンダーシュート O/P 電圧)	50~100%負荷時 ± 10% (スルーレート：1 KHz 時 0.1 A/μS、デューティサイクル 50%)

*周期的偏差とランダム偏差

MDS 医療 AC-DC ウォールマウントアダプター

5 ボルト、5 ワット / MDS-005AAS05 B□

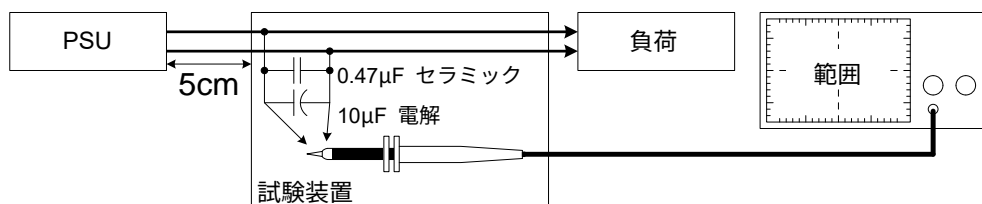


(a) 115V

(b) 230V

図 2 リップル&ノイズ例、20MHz BW

リップル&ノイズ測定回路



機械的特徴

ケースシャーシ	PC
ケースカバー	PC
寸法 (幅 x 長さ x 高さ)	39.5 x 56.5 x 28.0 mm (1.56 x 2.23 x 1.1 インチ)
装置重量	100 グラム (3.6 オンス)
インジケータ	NA
冷却システム	NA
端子	入力 ウォールマウント - 米国タイプ
	出力 BV: バレル型
	BU: Micro USB

環境

周囲の気温	作動時	0°C ~ +40°C 5W (40°C 時) から 2.5W (50°C 時) まで、1°C につき 0.25 ワットの割合で直線上に低下
	保管	-40°C ~ +85°C
動作湿度		5 ~ 95% RH (非結露)
保管湿度		5 ~ 95% RH (非結露)
動作高度		最大 3,000 メートル (最大 9,842 フィートまたは 106-70 kPa)
衝撃試験 (非作動時)		50G、11ms、各方向に 3 回の衝撃
振動 (作動時)		5-500 Hz、2.09Grms、各 3 軸で 20 分

MDS 医療 AC-DC ウォールマウントアダプター

5 ボルト、5 ワット / MDS-005AAS05 B□

保護

過電圧 (最大)	定格出力電圧の 150% (非ラッチモード)
過負荷/過電流 (最大)	定格負荷電流の 130%。(非ラッチ、自動回復)
過温度	ヒカップモード (非ラッチング、自動回復)
短絡	ヒカップモード (非ラッチング、自動回復)
保護等級	IP22
衝撃に対する保護	クラス II

*PE: 保護接地

信頼性データ

100Vac、5W、25°C 時の MTBF (最小)	Telecordia SR-332 に基づき 100 万時間
100Vac、5W、25°C 時の動作寿命 (最小)	26,280 時間

安全基準 / 指令

医療安全性		IEC60601-1 CB レポート EN60601-1 CAN/CSA-C22.2 番号 60601-1、ANSI/AAMI ES60601-1
ITE 安全性	MDS-005AAS05 BV/BU	IEC60950-1、IEC62368-1
	MDS-005AAS05 BU	BSMI、J60950-1 (H26)
CE		MDD 指令 93/42/EEC
ガルバニック絶縁	入力 - 出力	4000 Vac

MDS 医療 AC-DC ウォールマウントアダプター

5 ボルト、5 ワット / MDS-005AAS05 B□

EMC (IEC 60601-1-2 第 4 版要件に準拠)

EMC / 排出量		EN 55011 および EN55032、FCC タイトル 47 クラス B
高調波電流放出	IEC 61000-3-2	
電圧フリッカ	IEC 61000-3-3	
耐性		
静電気放電	IEC 61000-4-2	レベル 4 基準 A ¹⁾ 空中放電：15 kV 接触放電：8 kV
放射界	IEC 61000-4-3	基準 A ¹⁾ 80 Mhz ~ 2700 MHz、10 V/m AM変調 385 Mhz ~ 5785 MHz、28 V/m パルスモードおよびその他の変調
電気的高速過渡 / バースト	IEC 61000-4-4	レベル 3 基準 A ¹⁾ ：2 kV
サージ	IEC 61000-4-5	レベル 3 基準 A ¹⁾ ディファレンシャルモード ³⁾ ：1 kV
伝導	IEC 61000-4-6	レベル 2 基準 A ¹⁾ ISMバンドおよびアマチュア無線バンドで150kHz~80MHz、3Vrms、6Vrms
電力周波数磁場	IEC 61000-4-8	基準 A ¹⁾ 磁場強度 30 A/m
電圧ディップ	IEC 61000-4-11	基準 B ²⁾ 0% U _T 、0.5サイクル (10 ms)、 0°/45°/90°/135°/180°/225°/270°/315°/360° 基準 B ²⁾ 0% U _T 、1サイクル (20 ms)、0° 基準 A ¹⁾ 70% U _T 、25サイクル (500 ms)、0° 基準 B ²⁾ 0% U _T 、250サイクル (5000 ms)、0°

1) 基準 A：仕様範囲内の正常動作

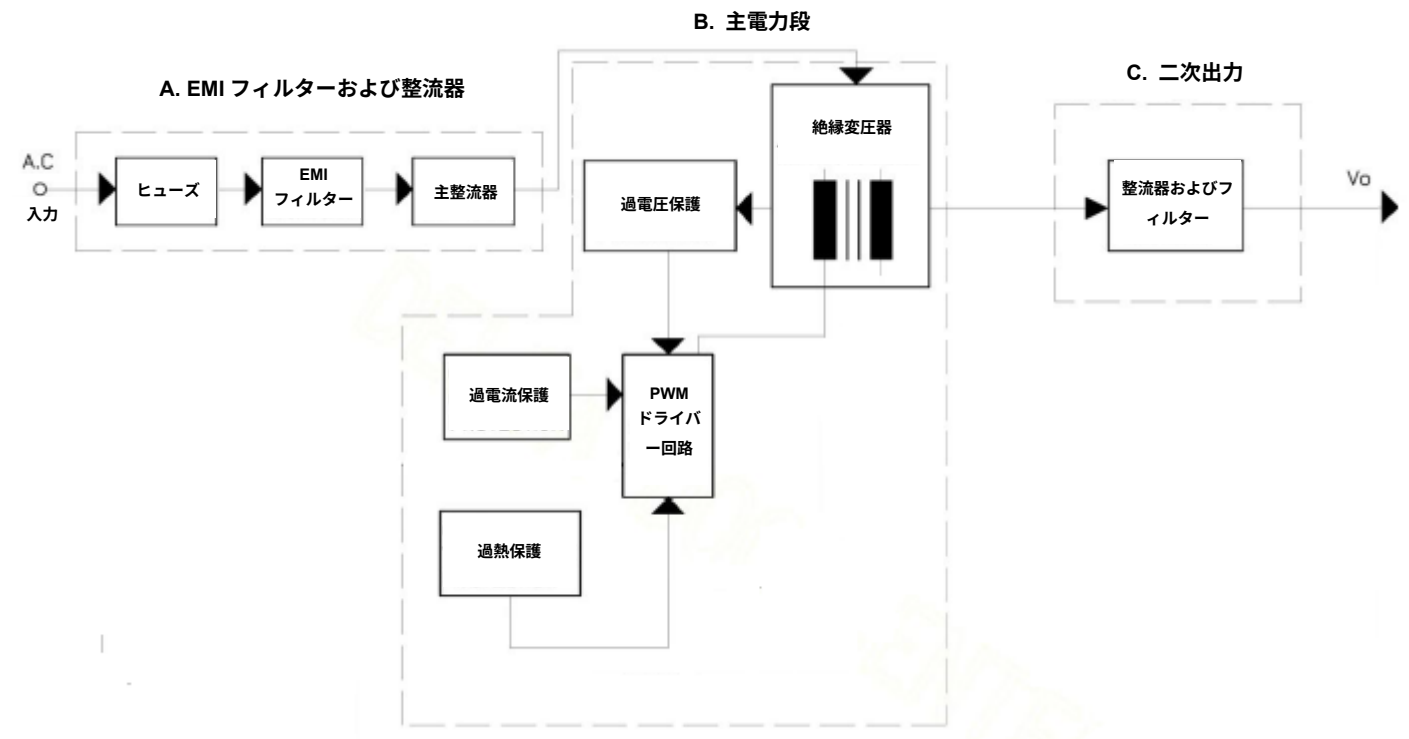
2) 基準 B：出力が変動率から外れ、試験中にシャットダウン。試験終了後、自動的に通常動作に復帰。

3) 対称：ディファレンシャルモード (ライン - ライン)

MDS 医療 AC-DC ウォールマウントアダプター

5 ボルト、5 ワット / MDS-005AAS05 B□

ブロック図



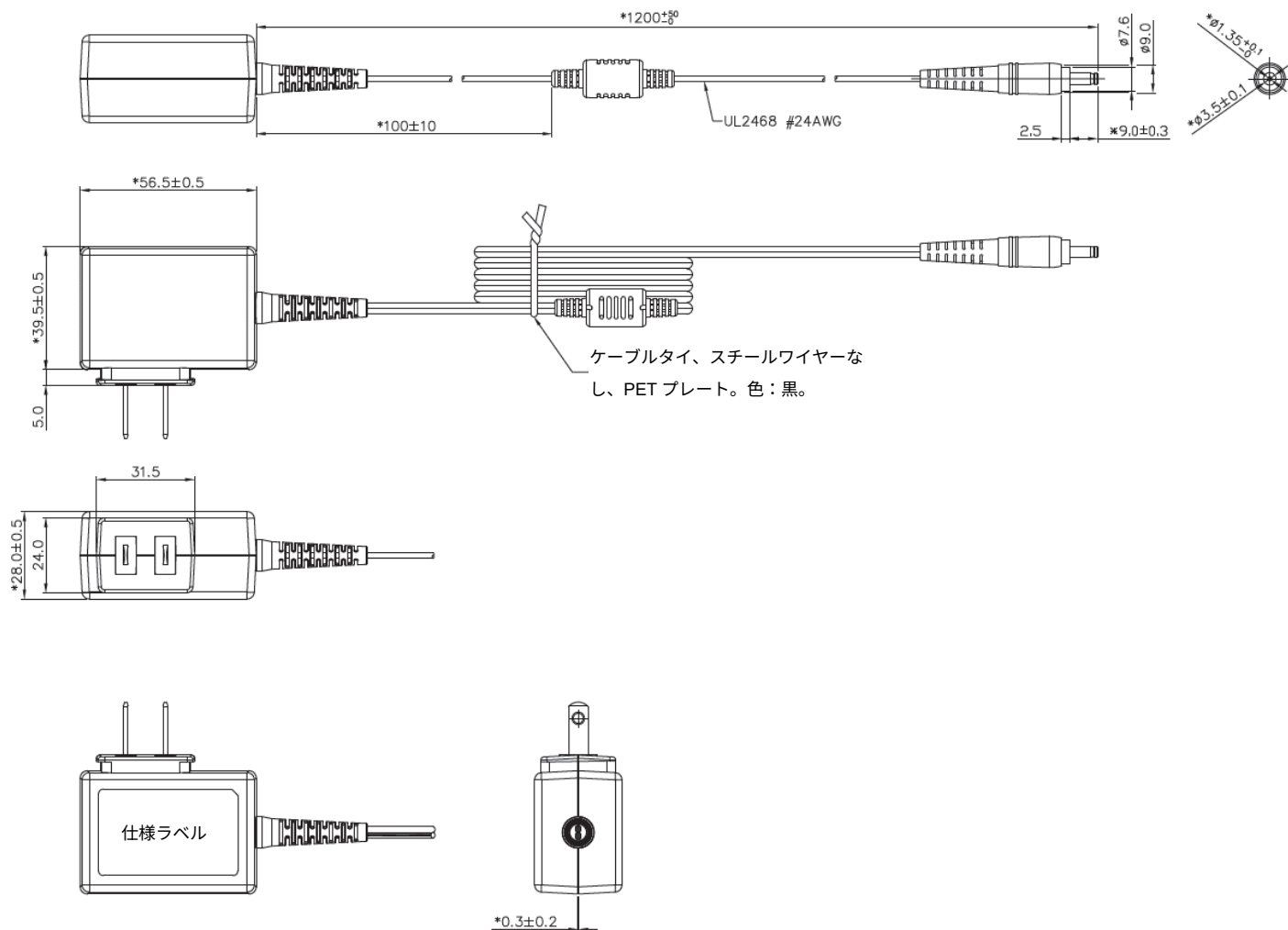
MDS 医療 AC-DC ウォールマウントアダプター

5 ボルト、5 ワット / MDS-005AAS05 B□

寸法

幅 x 長さ x 高さ: 39.5 x 56.5 x 28.0 mm (1.56 x 2.23 x 1.1 インチ)

MDS-005AAS05 BV



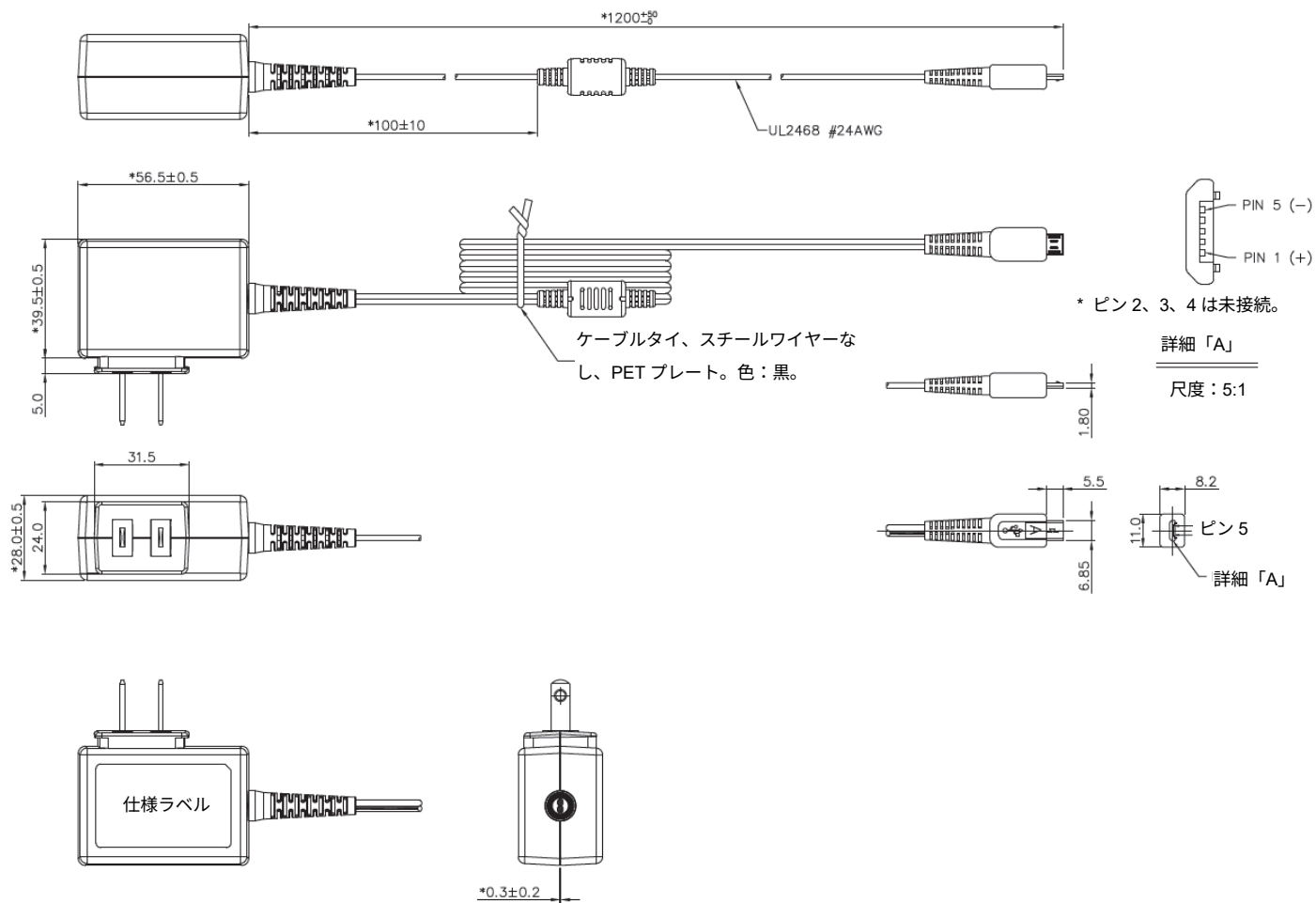
注記

- 寸法の単位は mm。
- プラグの極性：



MDS 医療 AC-DC ウォールマウントアダプター 5 ボルト、5 ワット / MDS-005AAS05 B□

MDS-005AAS05 BU



注記

- 寸法の単位は mm。

MDS 医療 AC-DC ウォールマウントアダプター 5 ボルト、5 ワット / MDS-005AAS05 B□

機能

起動時間

入力 AC 電圧が印加された後に、出力電圧 (V_o) が設定値の 90%に達するまでに要する時間。

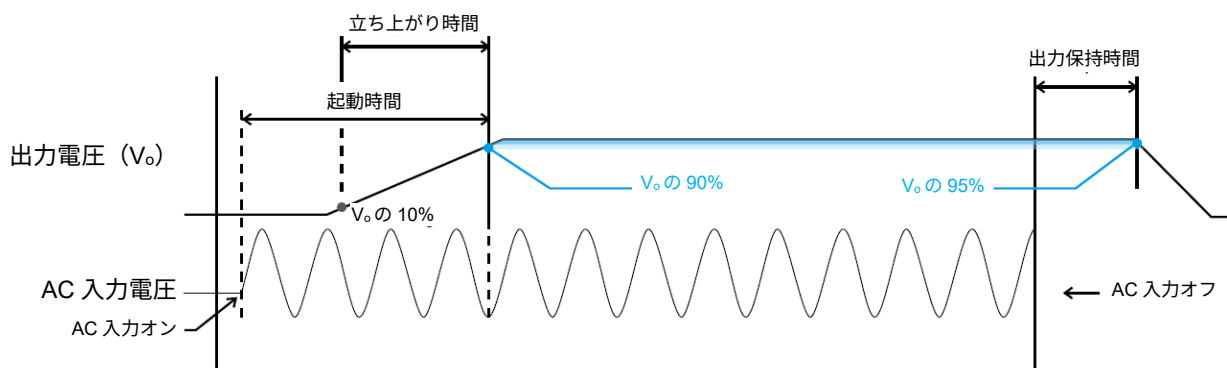
立ち上がり時間

出力電圧 (V_o) が、定常状態の設定値の 10%から 90%へと変化するのに要する時間。

出力保持時間

出力保持時間は、AC 入力が崩壊したときに、出力電圧が一定の期間にわたりレギュレーションを維持する時間を指します。入力電圧が除去された後に、出力が設定値の 95%に達するまでに要する時間を指します。

■ 起動時間、立ち上がり時間、出力保持時間を示すグラフ

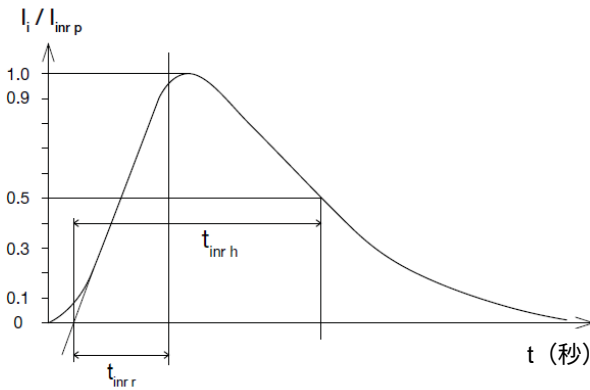


MDS 医療 AC-DC ウォールマウントアダプター

5 ボルト、5 ワット / MDS-005AAS05 B□

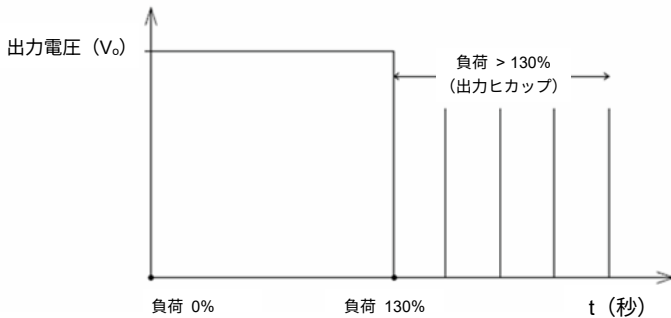
突入電流

突入電流とは、入力電圧が最初に印加されたときに発生する入力電流です。AC 入力電圧の場合、突入電流の最大ピーク値は、印加される AC 電圧の最初の半サイクルの間に発生します。このピーク値は、後続の AC 電圧のサイクル中に大幅に減少します。



過負荷および過電流保護

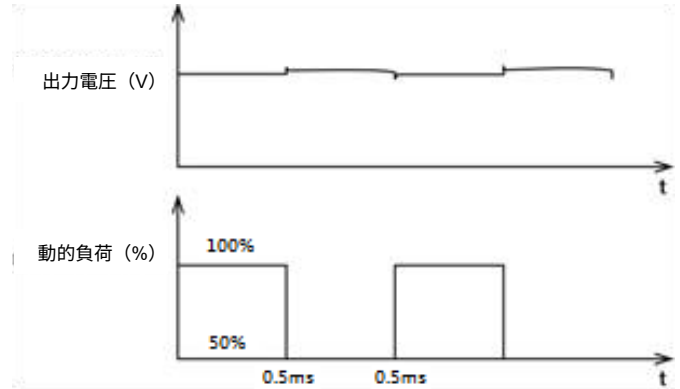
出力電流が I_o の 110% から 130% の間になると（最大負荷）、電源の過負荷 (OLP) および過電流 (OCP) 保護が作動します。この保護が発生すると、 V_o が下降し始めます。電源が最大電力制限に達すると、この保護機能が作動し、電源が「ヒックアップモード」（自動回復）になります。電源は、OLP と OCP の障害状態が解消され、 I_o が再び指定された制限内の値に戻ると回復します。



さらに、 I_o が 130% 未満かつ 110% 超過の状態が長時間続くと（期間は負荷によって異なります）、重要なコンポーネントが高温になることから過熱保護 (OTP) が作動します。その後、電源は障害が取り除かれるまでヒックアップモードに入り、入力電圧が取り除かれ、再び印加されます。

動的応答

定格電流の 50%～100% までの範囲で負荷が動的に変更されると、電源の出力電圧は定常状態の値の ±10% 以内に維持されます。



過電圧保護

本電源の過電圧回路は、その内部フィードバック回路が故障したときに作動します。電源は、出力が 4 ページの「保護」セクションに示されている最大値に達する前にシャットダウンします。出力はほぼ 0 ボルトになるまで下がりますが、ラッチオフにはなりません。故障の原因がなくなるまで、出力はこの値のままとなります。その後、出力は定格動作電圧に戻ります。定格出力電圧を回復させるために、(故障の原因が解消された後に) 入力電圧を取り除いて再度印加する必要はありません。

短絡保護

本電源には、出力 OLP/OCP 機能も備わっており、短絡に対する保護も提供します。短絡すると、本ページの「OLP/OCP」セクションの図に示されている通り、出力電流は「ヒックアップモード」で動作します。短絡が解決すると、電源は通常の動作に戻ります。

過熱保護

上記で説明した通り、電源には過熱保護 (OTP) が備わっています。これは、過負荷条件が一定の期間にわたって持続し、出力電流が過負荷トリガーポイントを下回り、かつ 100% 超えの負荷になった場合に作動します。100% の負荷時にさらに高い動作条件になると、周囲の気温が動作温度よりも高くなり次第、電源は OTP に入ります。作動すると、出力電圧は入力電圧が取り除かれるまでヒックアップモードになります。その後、再度印加され、周囲の気温が通常の使用温度まで下がります。

MDS 医療 AC-DC ウォールマウントアダプター

5 ボルト、5 ワット / MDS-005AAS05 B□

注意事項

デルタは、データシートに記載されているすべての情報を「現状有姿」で提供しており、製品の使用に関する情報を通していかなる保証もしていません。カタログに記載されている内容とデータシートの情報に相違がある場合は、データシートが優先されます（最新のデータシート情報については www.DeltaPSU.com を参照してください）。デルタは、本データシートに記載されている情報の誤りに起因するいかなるクレームや訴訟に対しても、補償責任を負わないものとします。顧客は、デルタに注文される前に、自らの責任において製品の使用評価を行うものとします。

デルタは、データシートに記載されている情報を予告なく変更する権利を留保します。

認証



デルタは、医療機器用スイッチング電源およびアダプターの設計・製造に対する ISO 13485: 2003 および EN ISO 13485:2012 の要件を満たすとして認定されています。



デルタは、IEC62368-1 の UL トータル・サーティフィケーション・プログラム (TCP) 承認クライアント試験所として承認されています。デルタはまた、IEC 60601 の UL の CTDTP (クライアント・テストデータ・プログラム) にも参加しています。



レベル VI 効率要件に適合